

ORIGINALE

Motore a benzina	15 HP
Motore elettrico	230V monofase 2,2 kW 3HP
Pendenza max superabile	28 %
Massa totale	3350 kg
Temperatura di lavoro	-15° + 40°
Capacità compensazione del terreno	10°

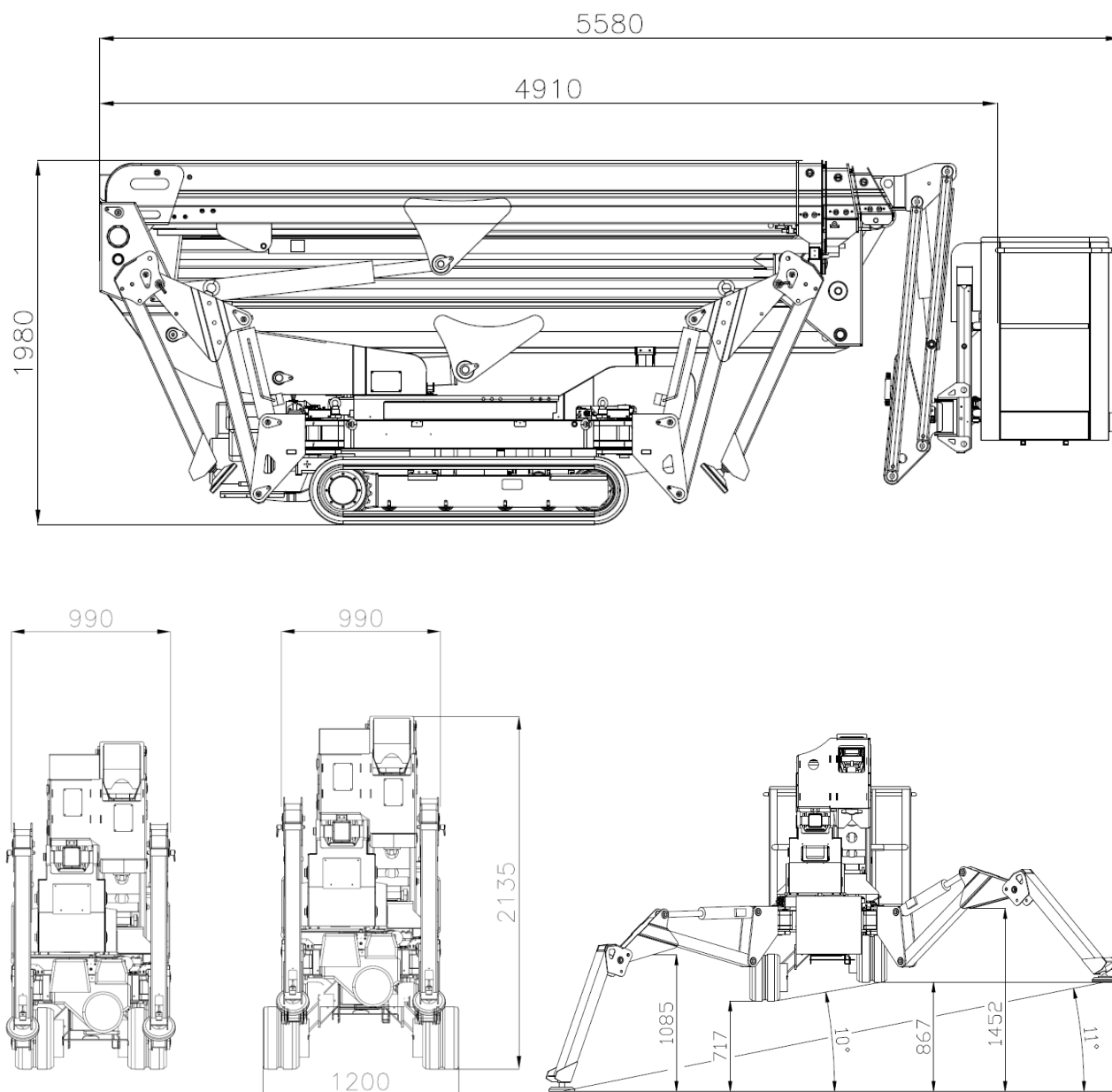


ATTENZIONE ! A seconda dell'indice di attrito del suolo in caso di pendenza è possibile che la macchina scivoli anche se stabilizzata correttamente.

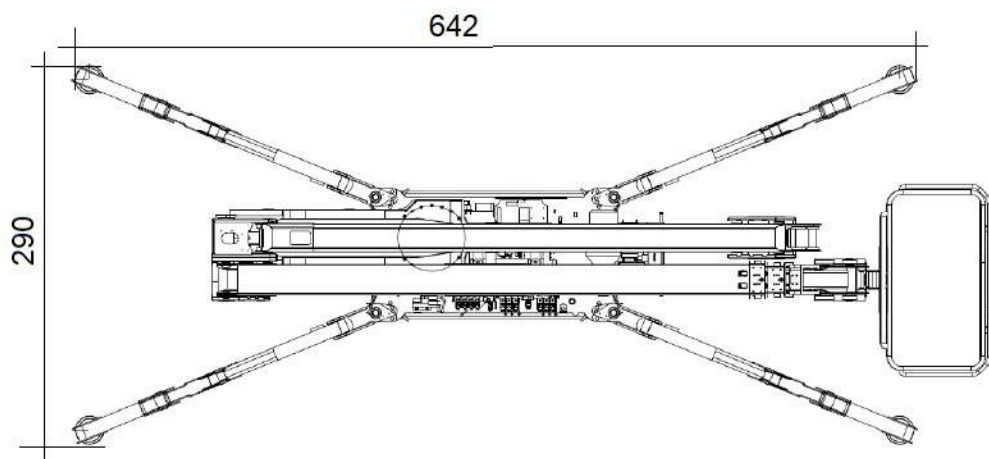
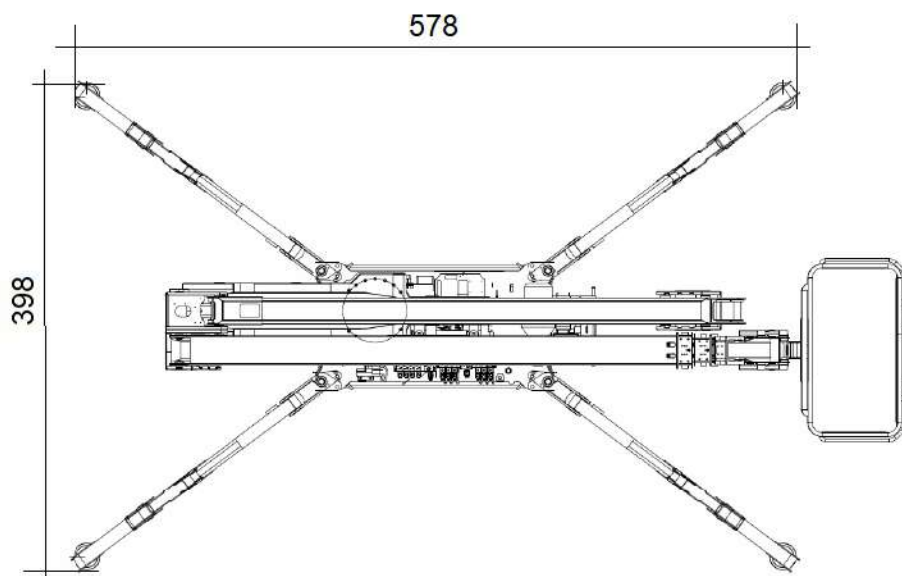
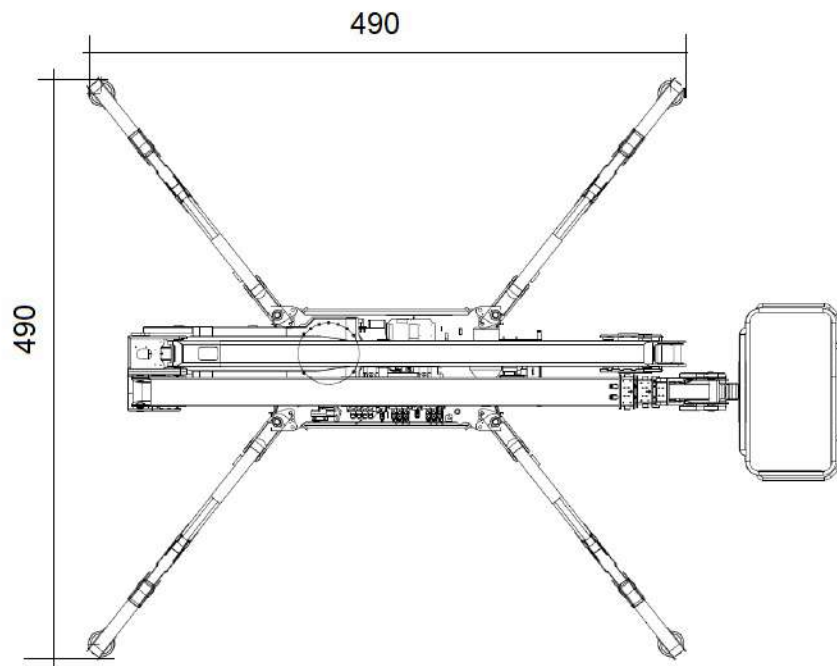


ATTENZIONE ! Evitare di posizionare la macchina sopra chiusini. Evitare di posizionare la macchina su superfici scivolose Es. pavimenti in marmo bagnato o superficie ghiacciata.

4.4 SCHEMA DI INSIEME

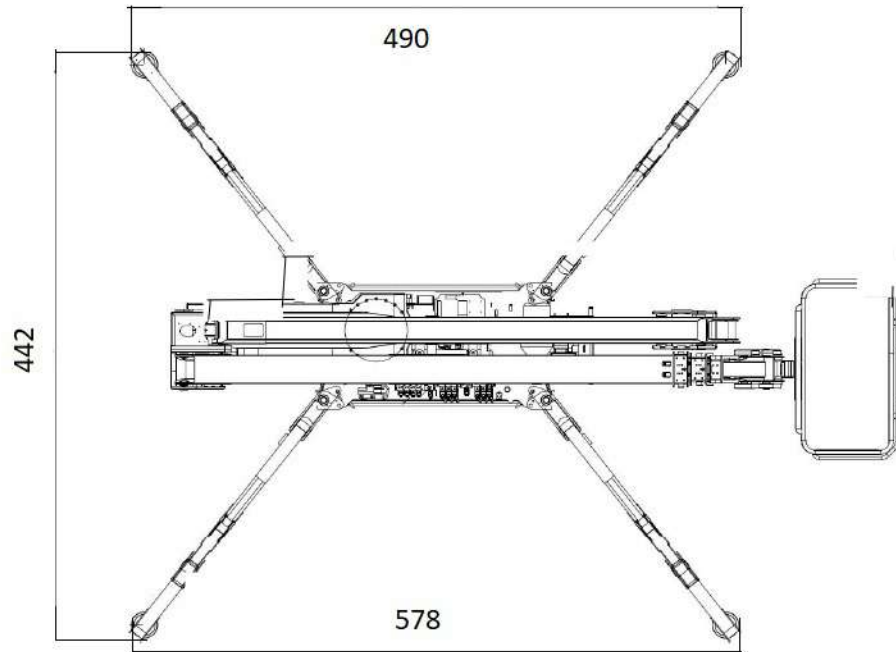


ORIGINALE



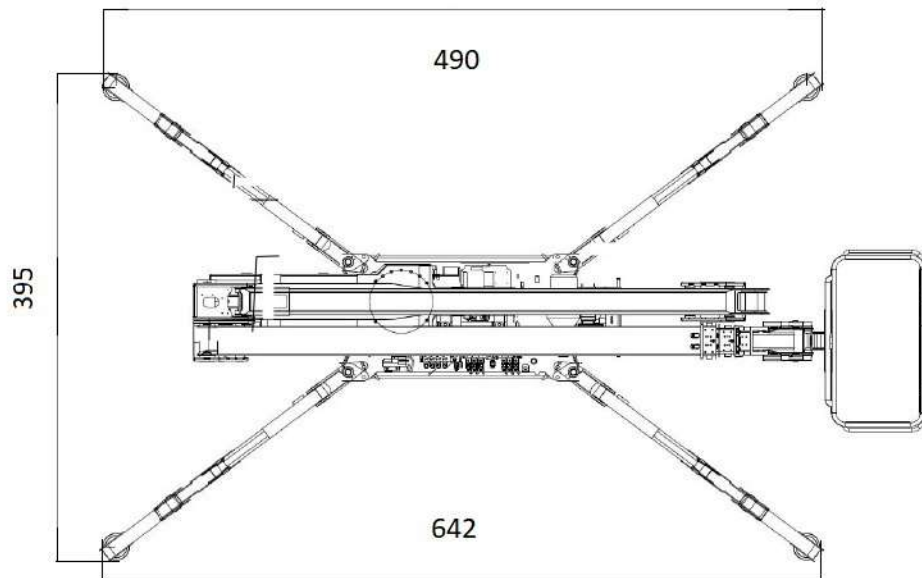
SA26

AREA BLU



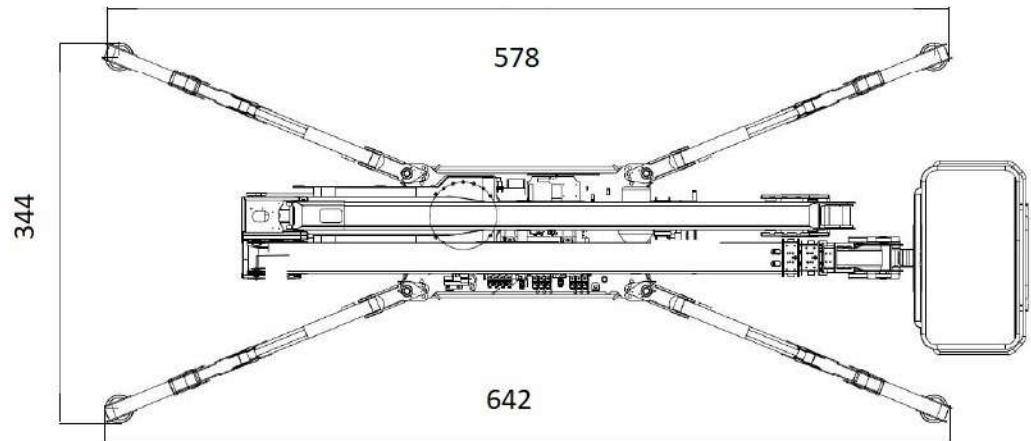
AREA VERDE

AREA BLU



AREA GIALLA

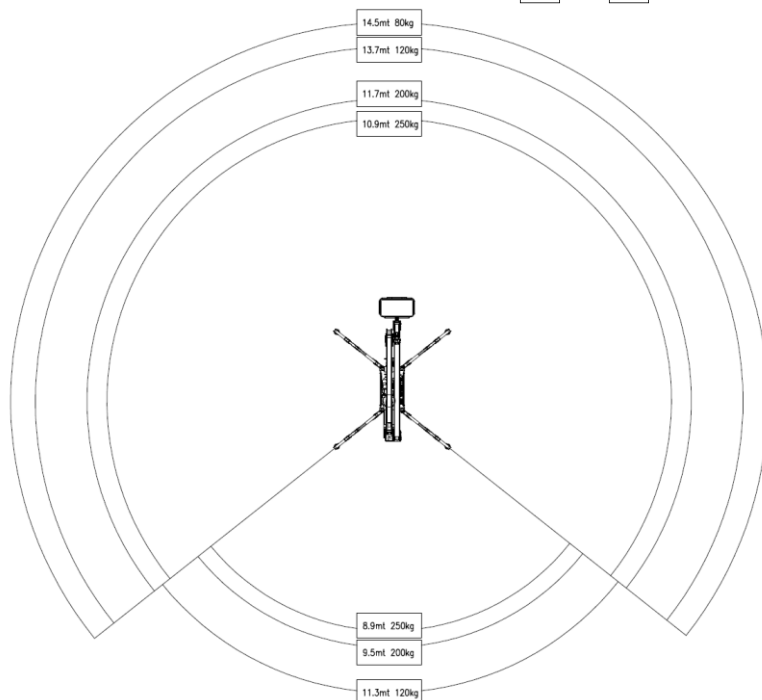
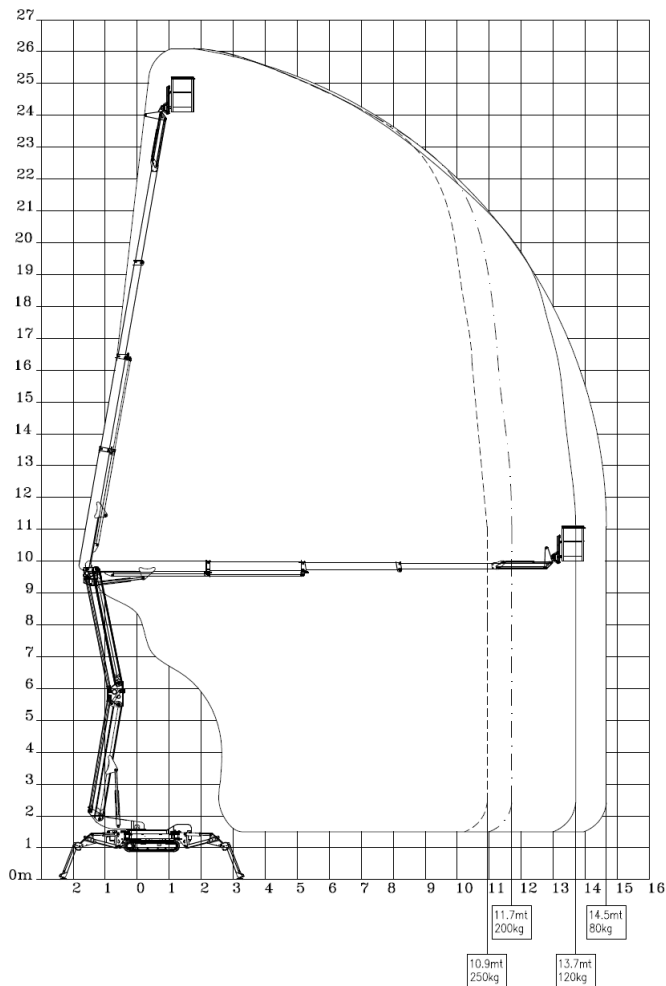
AREA VERDE



AREA GIALLA

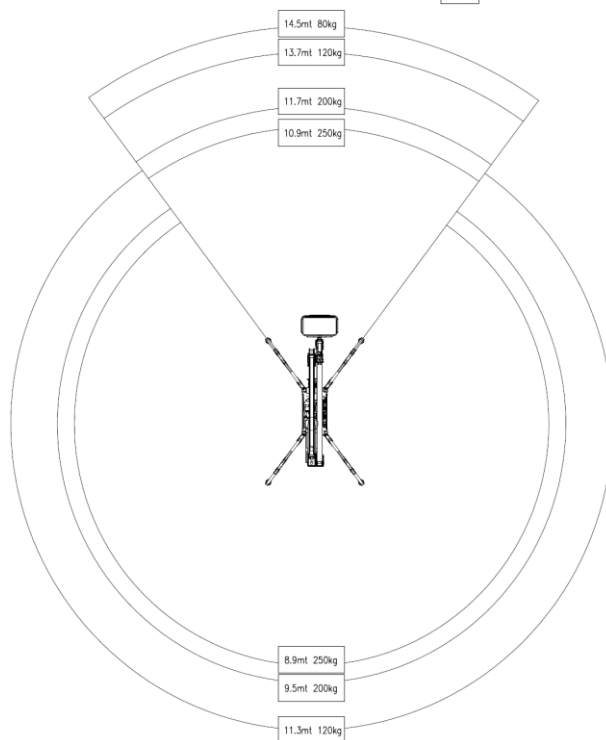
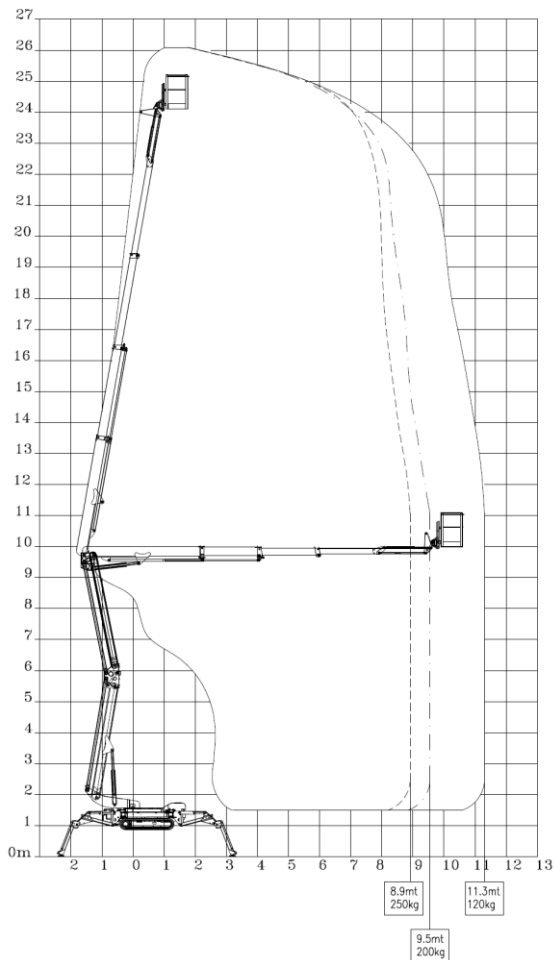
ORIGINALE

AREA BLU	Stabilizzazione: 4,90 m x 4,90 m esterno piattello	14,5 m/80 kg 13,7 m/120 kg 11,7 m/200 kg 10,9 m/250 kg	Tutto attorno, eccetto l'angolo compreso tra i due stabilizzatori posteriori
		11,3 m/120 kg 9,50 m/200 kg 8,90 m/250 kg	Solo nell'angolo compreso tra i due stabilizzatori posteriori



ORIGINALE

AREA VERDE	Stabilizzazione: 3,98 m x 5,78 m esterno piattello	11,3 m/120 kg 9,50 m/200 kg 8,90 m/250 kg	Nell'angolo esterno ai due stabilizzatori frontali
		14,5 m/80 kg 13,7 m/120 kg 11,7 m/200 kg 11,2 m/250 kg	Solo nell'angolo compreso tra i due stabilizzatori frontali



ORIGINALE

AREA GIALLA	Stabilizzazione: 2,90 m x 6,42 m esterno piattello	8,60 m/120 kg 7,50 m/200 kg 6,80 m/250 kg	Nell'angolo esterno ai due stabilizzatori frontali
		14,5 m/80 kg 13,7 m/120 kg 11,7 m/200 kg 11,2 m/250 kg	Solo nell'angolo compreso tra i due stabilizzatori frontali

